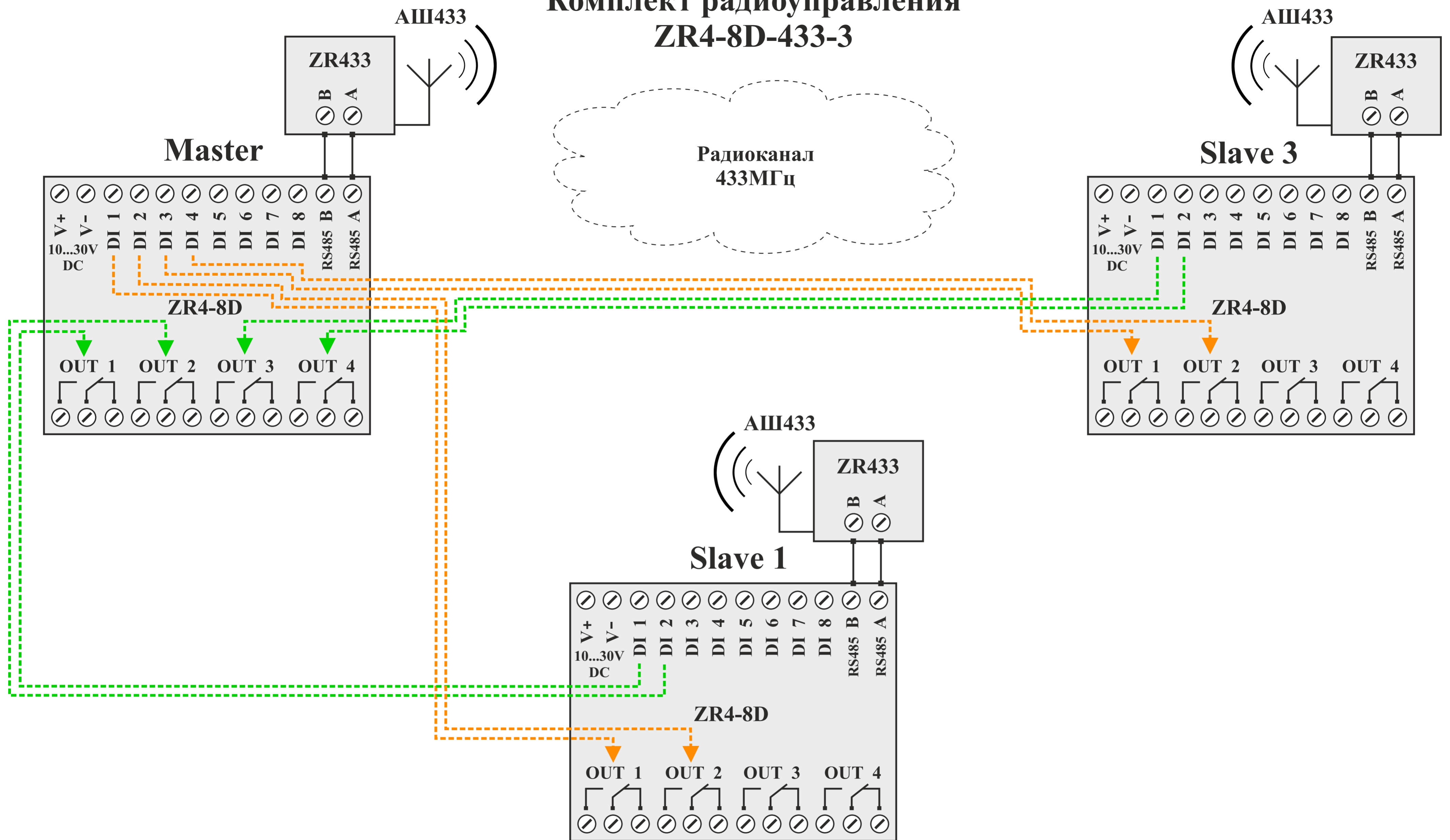


Комплект радиуправления ZR4-8D-433-3



Комплект обеспечивает двустороннюю трансляцию сигналов между основным модулем (Master) и двумя исполнительными модулями (Slave 1 и Slave 2) по следующему алгоритму:

Передача от Master к Slaves: Состояния входов DI1, DI2 модуля Master транслируются на выходы OUT1, OUT2 модуля Slave 1.
Состояния входов DI3, DI4 модуля Master транслируются на выходы OUT1, OUT2 модуля Slave 2.

Передача от Slaves к Master: Состояния входов DI1, DI2 модуля Slave 1 транслируются на выходы OUT1, OUT2 модуля Master.
Состояния входов DI1, DI2 модуля Slave 2 транслируются на выходы OUT3, OUT4 модуля Master.