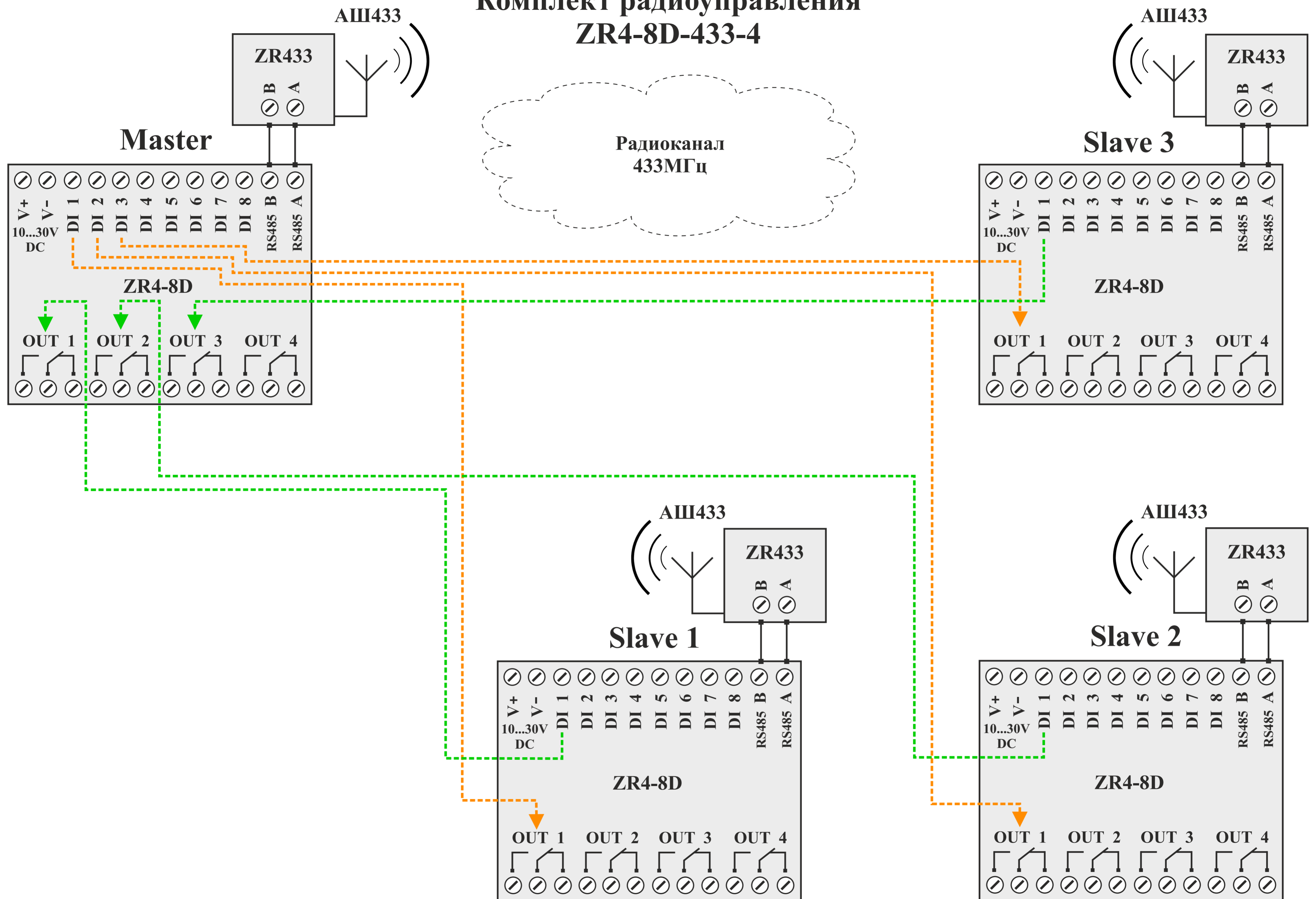


Комплект радиуправления ZR4-8D-433-4



Комплект работает в двух направлениях:

От Master к Slaves: состояния входов DI1–DI3 модуля Master передаются на выходы OUT1 каждого из трех модулей Slave.

От Slaves к Master: состояния входов DI1 модулей Slave 1–3 передаются на соответствующие выходы OUT1–OUT3 модуля Master..